

# ANALISI MATEMATICA 2 - LEZIONE 17

## INTEGRALI DOPPI

L'estensione della nozione di integrale definito per funzioni in  $n$  variabili parte da considerazioni simili a quelle fatte per le funzioni in una variabile. Vediamo il caso  $n=2$ .

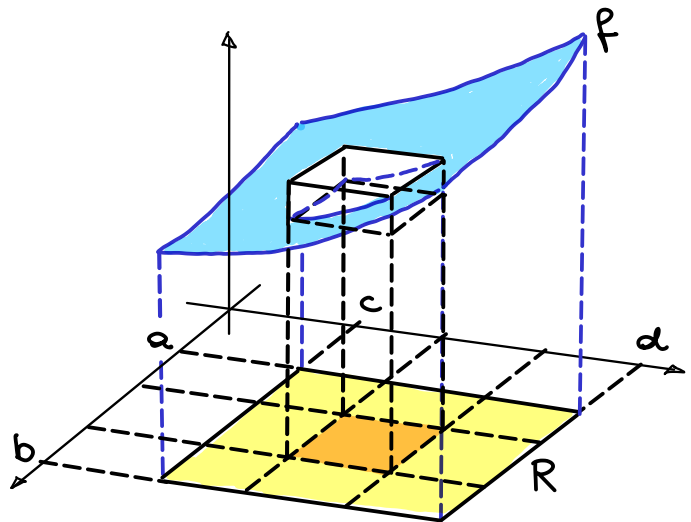
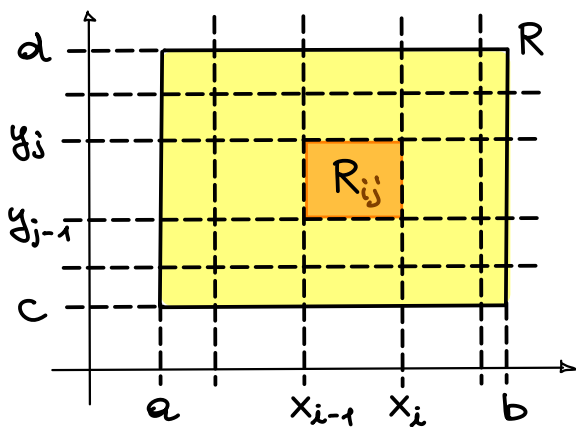
Sia  $R = [a, b] \times [c, d]$  un rettangolo in  $\mathbb{R}^2$  e sia  $\sigma$  una SUDDIVISIONE di  $R$  in  $N \cdot M$  rettangoli

$$R_{ij} = [x_{i-1}, x_i] \times [y_{j-1}, y_j] \quad \begin{array}{l} i=1, \dots, N \\ j=1, \dots, M \end{array}$$

dove

$$a = x_0 < x_1 < \dots < x_{i-1} < x_i < \dots < x_{N-1} < x_N = b$$

$$c = y_0 < y_1 < \dots < y_{j-1} < y_j < \dots < y_{M-1} < y_M = d.$$



Sia poi  $f: R \rightarrow \mathbb{R}$  una funzione limitata.

La SOMMA INFERIORE di  $f$  rispetto a  $\sigma$  è

$$s(f, \sigma) = \sum_{i=1}^N \sum_{j=1}^M m_{ij} (x_i - x_{i-1}) (y_j - y_{j-1}) \quad \text{dove } m_{ij} = \inf_{R_{ij}} f$$

e la SOMMA SUPERIORE di  $f$  rispetto a  $\sigma$  è

$$S(f, \sigma) = \sum_{i=1}^N \sum_{j=1}^M M_{ij} (x_i - x_{i-1}) (y_j - y_{j-1}) \quad \text{dove } M_{ij} = \sup_{R_{ij}} f.$$

Si noti che  $\forall \sigma_1, \sigma_2$  suddivisioni di  $R$  si ha

$$s(f, \sigma_1) \leq s(f, \sigma_1 \cup \sigma_2) \leq S(f, \sigma_1 \cup \sigma_2) \leq S(f, \sigma_2)$$

dove  $\sigma_1 \cup \sigma_2$  indica la suddivisione più "fitta" ottenuta considerando sia i punti di  $\sigma_1$  che di  $\sigma_2$ .

Quindi vale la disuguaglianza

$$\sup_{\sigma} s(f, \sigma) \leq \inf_{\sigma} S(f, \sigma).$$

La funzione  $f$  si dice INTEGRABILE in  $R$  se

$$\sup_{\sigma} s(f, \sigma) = \inf_{\sigma} S(f, \sigma)$$

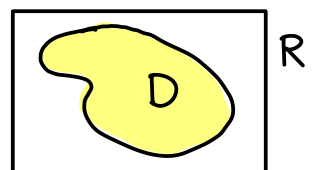
e tale valore comune si scrive

$$\iint_R f(x, y) dx dy$$

e indica l'INTEGRALE DOPPIO DI  $f$  IN  $R$ .

Se  $D$  è un insieme limitato di  $\mathbb{R}^2$  e  $f: D \rightarrow \mathbb{R}$  è una funzione limitata allora  $f$  si dice INTEGRABILE in  $D$  se la funzione "estesa"

$$\tilde{f}(x, y) = \begin{cases} f(x, y) & \text{se } (x, y) \in D \\ 0 & \text{se } (x, y) \in R \setminus D \end{cases}$$



è integrabile in  $R$  dove  $R$  è un rettangolo che contiene  $D$ . In tal caso si pone

$$\iint_D f(x, y) dx dy = \iint_R \tilde{f}(x, y) dx dy$$

che indica l'INTEGRALE DOPPIO DI  $f$  IN  $D$ .

Per individuare delle condizioni di integrabilità abbiamo bisogno di un'altra definizione.

Un insieme limitato  $D \subseteq \mathbb{R}^2$  si dice MISURABILE se la funzione costante 1 è integrabile in  $D$ .

In tal caso la MISURA o AREA di  $D$  è

$$|D| = \iint_D 1 \, dx \, dy.$$

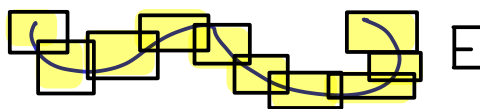
### OSSERVAZIONE

Si dimostra che un insieme limitato  $D$  è misurabile se e solo se  $\partial D$  è misurabile ed è di MISURA NULLA ossia  $|\partial D| = 0$ .

È interessante notare che in generale un insieme  $E \subseteq \mathbb{R}^2$  è di misura nulla se e solo se

$\forall \varepsilon > 0 \exists R_1, \dots, R_N$  rettangoli tali che

$$E \subseteq \bigcup_{i=1}^N R_i \quad \text{e} \quad \sum_{i=1}^N |R_i| < \varepsilon$$



### TEOREMA (CONDIZIONI DI INTEGRABILITÀ)

Sia  $D$  un insieme limitato di  $\mathbb{R}^2$  e sia  $f: D \rightarrow \mathbb{R}$  una funzione limitata. Se  $D$  è misurabile e  $f$  è continua in  $D \setminus E$  con  $E$  di misura nulla allora  $f$  è integrabile in  $D$ .

Nelle ipotesi del teorema precedente valgono le seguenti proprietà:

1) LINEARITÀ  $\forall \alpha, \beta \in \mathbb{R}$

$$\iint_D (\alpha f + \beta g) dx dy = \alpha \iint_D f dx dy + \beta \iint_D g dx dy$$

2) ADDITIVITÀ RISPETTO AL DOMINIO DI INTEGRAZIONE

Se  $|D_1 \cap D_2| = 0$  allora

$$\iint_{D_1 \cup D_2} f dx dy = \iint_{D_1} f dx dy + \iint_{D_2} f dx dy$$

3) MONOTONIA

Se  $f(x, y) \leq g(x, y) \forall (x, y) \in D$  allora

$$\iint_D f dx dy \leq \iint_D g dx dy$$

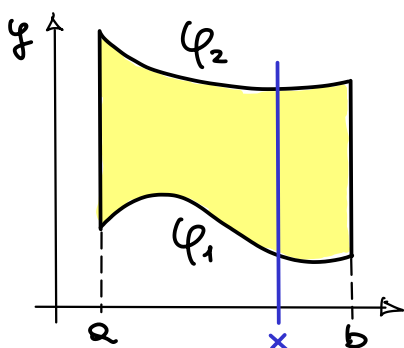
inoltre

$$\left| \iint_D f dx dy \right| \leq \iint_D |f| dx dy \leq \sup_D |f| \cdot |D|$$

## DOMINI SEMPLICI E FORMULE DI RIDUZIONE

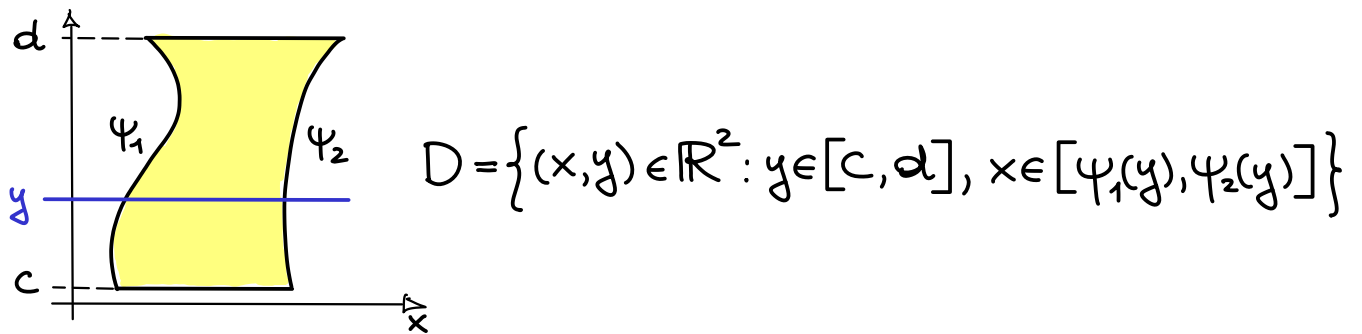
Sia  $D \subseteq \mathbb{R}^2$

1) D si dice  $y$ -SEMPLICE se  $\exists \varphi_1, \varphi_2 \in C([a, b])$  tali che



$$D = \{(x, y) \in \mathbb{R}^2 : x \in [a, b], y \in [\varphi_1(x), \varphi_2(x)]\}$$

2) D si dice x-SEMPLICE se  $\exists \psi_1, \psi_2 \in C([c, d])$  tali che



In 1) e 2)  $\partial D$  è costituito da grafici di funzioni continue. Questo permette di dimostrare che  $|\partial D| = 0$  e quindi D è misurabile (e limitato).

**TEOREMA (FORMULE DI RIDUZIONE)**

Sia  $f$  continua in  $D \subseteq \mathbb{R}^2$ .

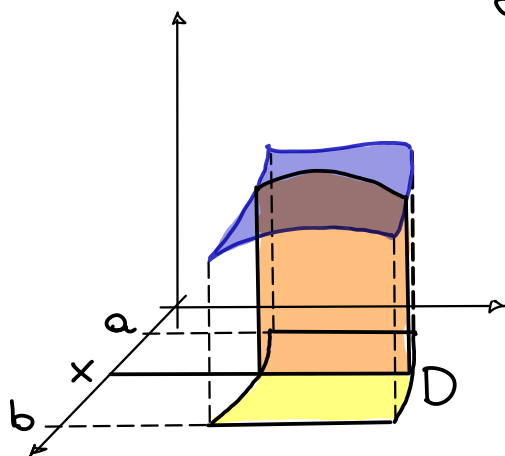
1) Se D è y-sempllice allora

$$\iint_D f(x, y) dx dy = \int_{x=a}^b \left( \int_{y=\varphi_1(x)}^{\varphi_2(x)} f(x, y) dy \right) dx$$

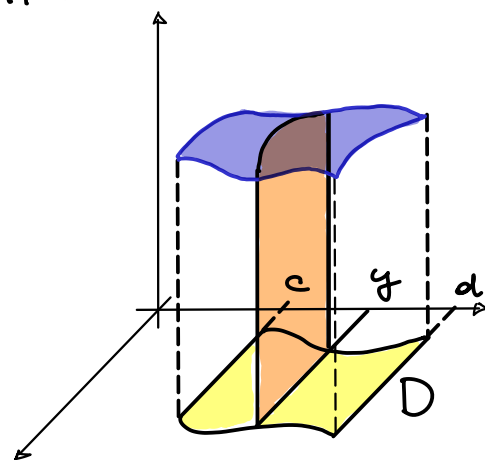
2) Se D è x-sempllice allora

$$\iint_D f(x, y) dx dy = \int_{y=c}^d \left( \int_{x=\psi_1(y)}^{\psi_2(y)} f(x, y) dx \right) dy$$

INTEGRALI ITERATI



D è y-sempllice

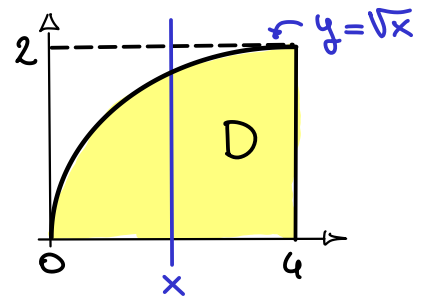


D è x-sempllice

# ESEMPI

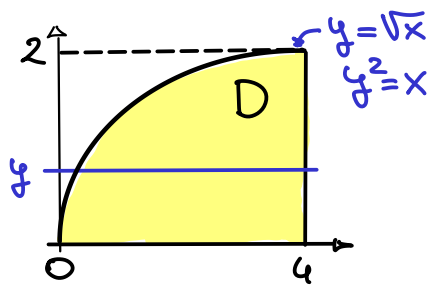
•  $\iint_D \frac{y}{1+x} dx dy \quad D = \{(x,y) : 0 \leq y \leq \sqrt{x} \leq 2\}$

1) D è y-sempllice



$$\begin{aligned} \iint_D \frac{y}{1+x} dx dy &= \int_{x=0}^4 \left( \int_{y=0}^{\sqrt{x}} \frac{y}{1+x} dy \right) dx \\ &= \int_{x=0}^4 \frac{1}{1+x} \left[ \frac{y^2}{2} \right]_0^{\sqrt{x}} dx = \frac{1}{2} \int_0^4 \frac{x}{1+x} dx \\ &= \frac{1}{2} \int_0^4 \left( 1 - \frac{1}{1+x} \right) dx = \frac{1}{2} \left[ x - \log(1+x) \right]_0^4 \\ &= 2 - \frac{1}{2} \log(5). \end{aligned}$$

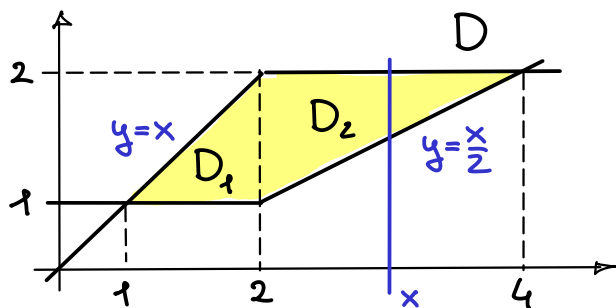
2) D è x-sempllice



$$\begin{aligned} \iint_D \frac{y}{1+x} dx dy &= \int_{y=0}^2 \left( \int_{x=y^2}^4 \frac{y}{1+x} dx \right) dy \\ &= \int_{y=0}^2 y \left[ \log(1+x) \right]_{x=y^2}^4 dy = \int_0^2 y (\log(5) - \log(1+y^2)) dy \\ &= \log(5) \int_0^2 y dy - \int_0^2 y \log(1+y^2) dy \\ &= \log(5) \cdot \left[ \frac{y^2}{2} \right]_0^2 - \int_1^5 \log(t) \frac{dt}{2} \\ &= 2 \log(5) - \frac{1}{2} \left[ t \log(t) - t \right]_1^5 = 2 \log(5) - \frac{5}{2} \log(5) + \frac{5}{2} - \frac{1}{2} \\ &= 2 - \frac{1}{2} \log(5). \end{aligned}$$

$t = 1 + y^2$   
 $dt = 2y dy$

$$\bullet \iint_D e^{x/y} dx dy \quad D = \left\{ (x, y) : \max\left(1, \frac{x}{2}\right) \leq y \leq \min(2, x) \right\}$$



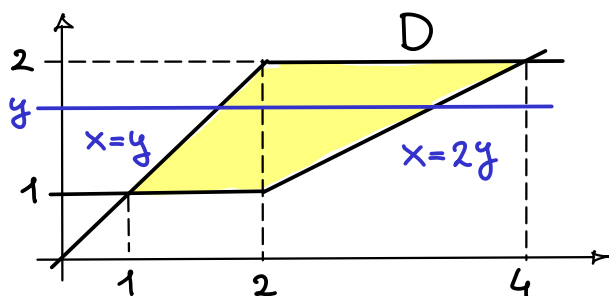
1)  $D = D_1 \cup D_2$  con  $D_1$  e  $D_2$   $y$ -semplici

$$\iint_D e^{x/y} dx dy = \iint_{D_1} e^{x/y} dx dy + \iint_{D_2} e^{x/y} dx dy$$

$$= \int_{x=1}^2 \left( \int_{y=1}^x e^{x/y} dy \right) dx + \int_{x=2}^4 \left( \int_{y=x/2}^2 e^{x/y} dy \right) dx$$

$\leftarrow$  primitive?       $\leftarrow$  primitive?

2)  $D$  è  $x$ -semplice



$$\begin{aligned} \iint_D e^{x/y} dx dy &= \int_{y=1}^2 \left( \int_{x=y}^{2y} e^{x/y} dx \right) dy \\ &= \int_{y=1}^2 \left[ y e^{x/y} \right]_{x=y}^{2y} dy = \int_1^2 y (e^2 - e) dy \\ &= (e^2 - e) \left[ \frac{y^2}{2} \right]_1^2 = \frac{3}{2} (e^2 - e). \end{aligned}$$